



bwz-Hill-Mount
in NK 43, 57, 68 Shore A

bwz-Hill-Mounts sind bestimmt für die Lagerung von Motoren, Kompressoren, Pumpen, Stromerzeuger, Pressen, Kunststoffspritz-

maschinen, Druckerei- und Textilmaschinen sowie anderer schwerer Produktionsmaschinen und Aggregate. Im Passiv-Isolierungsbereich werden Meßmaschinen, Waagen und optische Geräte gegen Fremdschwingungen isoliert. Die gegenüber der Vertikalsteifigkeit größere Horizontalsteifigkeit bewirkt die Dämpfung großer Horizontalkräfte. Merkmal ist eine geringe Bauhöhe. Eine Schutzkappe verhindert den schädlichen Kontakt des Naturkautschukdämpfers mit Schmierstoffen und dessen Alterung durch direkte UV-Strahlung im Freien. Eine Bauform mit Abreißsicherung erfüllt die Sicherheitsforderungen für den Einsatz in mobilen Geräten und in Über-Kopf- und Wand-Montagen. Nivellierung ist möglich durch die Version mit Sackloch-Gewindeeinsatz oder entsprechend gekonterte Stellschrauben. Für freistehende Montage ist optional eine Gleitschutzplatte lieferbar.

bwz - Hill - Mounts are determined for the foundation of motors, compressors, pumping, generator, pressing, plastic moulding machines, printing -, textile machines, as well other heavier production machines and aggregates. In the passive isolating area get measuring machines, scales and optical apparatus against disturbing vibrations isolated.

The vertical and horizontal stiffness are not very different. The damping in vertical and horizontal direction are equal. Characteristic is a low designed high.

A top fender prevented the harmful contact of the nature rubber body with lubricants and, whose ageing through direct UV light- radiation out of doors.

One construction design with tear off protection fulfilled the security instructions for the inset in mobile apparatus and in over - head - and wall - mountings.

Levelling is possible by the version with bore hole thread insert, or according retaliated setscrews. A optionally anti sliding plate is available for freestanding assembling.

Bauformen / Design Variants:

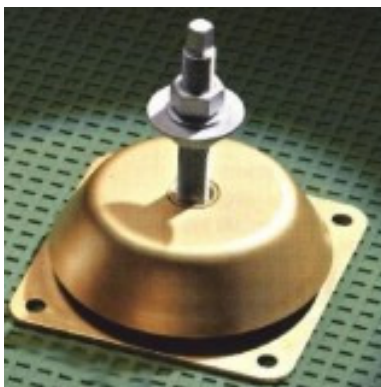
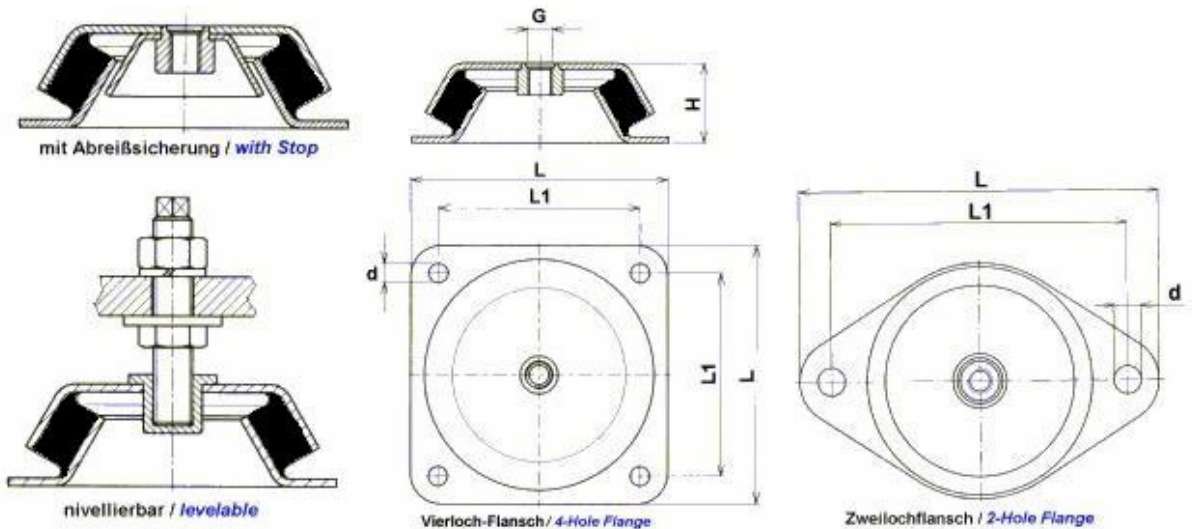


Abb. 1

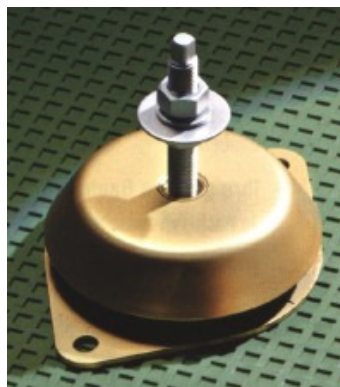


Abb. 2



Abb.3



Abb. 4

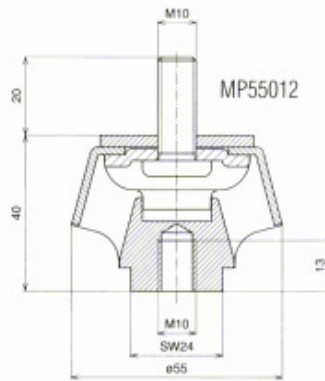


Abb. 5

Typenübersicht / *Type Overview:*

TYP	Flansch/ Flange hole design	Abreißsicherung/ tear off protectio	Höhenverstellung/ level adjustment	L mm	L1 mm	d mm *Langloch/ long hole	G mm	H mm	Einfederung /Pitch	Fvzul.[kN] bei Gummi- Härte Sh-A/ typical permanent load			Abbildung/ picture
										43°	57°	68°	
MP 184 A	4-Loch	X		184	150	13	M20	63	3,7	8	13,5	21	Abb. 1
MP 184 010	4-Loch			184	150	13	M20	63					
MP 184 110	4-Loch		X	184	150	13	M20x2	63					
MP 168 A	4-Loch	X		168	132	12,5	M16	52	3,5	3,5	6,5	10	Abb. 1
MP 168 011	4-Loch			168	132	12,5	M16	52					
MP 168 111	4-Loch		X	168	132	12,5	M20x2	52					
MP 216 A	2-Loch	X		216	184	*12,5x14,5	M16	52	3,5	3,5	6,5	10	Abb. 2
MP 170 A	2-Loch	X		170	140	13	M12	39	3,4	1,4	2,8	4,4	Abb. 2
MP 170 013	2-Loch			170	140	13	M12	39					
MP 170 113	2-Loch		X	170	140	13	M16x1,5	39					
MP 234	2-Loch			234	163	16,2	M16	60			8		Abb. 2
MP 140	2-Loch			140	96	10,2	M12	45			3		Abb. 2
MP 128	2-Loch			128	110	9	M10	30	3	1,2	2,8		Abb. 2
MP 110	2-Loch			110	66	8,2	M10	30			1,8		Abb. 2
MP 83	2-Loch			83	53	6,2	M8	23			0,8		Abb. 2
MP 106 A	2-Loch	X		106	75-90	*8,3x16	M12	31	3,3	0,3	0,5	0,7	Abb. 3
MP 230 AL	2-Loch	X		230	182	*18	M20	70			4		Abb. 4
MP 183 AL	2-Loch	X		183	140	*13x15	M16	49	5	1,4	1,9	3	Abb. 4
MP 120 AL	2-Loch	X		120	100	*14x11	M12	38-40	3	0,4	0,9	1,2	Abb. 4
MP 55012	-			-	-	-	M10	40	3,3	0,4	0,85	1,2	Abb. 5

Oberfläche galv. verzinkt oder partiell schwarz lackiert
Surface design, galvanized or partial black varnished