

bwz[®]

Schwingungs-
Technik

**bwz[®]-LBE-Maschinenfüsse
in Stahl und Edelstahl**

***bwz[®]-LBE-Machine Feet
in steel and stainless steel***



bwz- Maschinenfüsse LBE/PH / bwz - Machine Feet LBE/PH

mit Pendelschraube / *with pendulum screw*

sind für vielseitige Anwendungen im Gerätebau bestimmt. Der Schwingungsdämpfer aus NBR in 75° Shore A ist mineralölbeständig, formschlüssig in den Teller einvulkanisiert und erfüllt Ansprüche gegenüber erhöhter Hygienesicherheit. Das Ringprofil an der Unterseite bietet erhöhten Gleitschutz und ermöglicht Schwingungsabsorbtion bei 50% der max. Belastung.

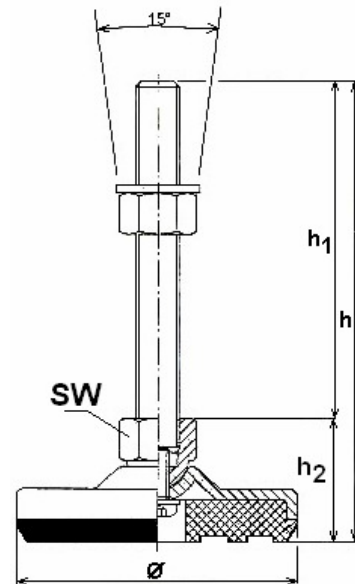
are proposed for multilateral applications in the equipment engineering. The oscillation pad in NBR with 75° Shore A is mineral oil resistant, closed-form a vulcanized in the plateful and fulfilled entitlements towards raised hygiene security. The circlet profile at the underside offers heightened antiskid and provides antivibration under limited load at 50% of maximum.



Edelstahl /
stainless steel



Stahl verzinkt
steel galvanized



LBE-Füße

TYP	max.Belastung/ <i>Load</i> /daN	Maße ± 1 mm <i>Dimensiones</i>					
		Ø	G	h	h ₁	h ₂	SW
LBE 5/PH/M10x100	600	52	M 10	132	100	32	19
LBE 5/PH/M12x100	600	52	M 12	132	100	32	19
LBE 7/PH/M10x100	1500	76	M 10	136	100	36	19
LBE 7/PH/M12x100	1500	76	M 12	140	100	40	19
LBE 7/PH/M16x100	1500	76	M 16	140	100	40	24
LBE 10/PH/M12x100	2000	105	M 12	140	100	40	19
LBE 10/PH/M16x100	2000	105	M 16	140	100	40	24
LBE 10/PH/M20x100	2000	105	M 20	140	100	40	30
LBE 13/PH/M16x100	3000	135	M 16	138	100	38	24
LBE 13/PH/M20x100	3000	135	M 20	138	100	38	30
LBE 13/PH/M24x100	3000	135	M 24	149	100	49	30

Zusatz „N“ bedeutet Ausführung in Edelstahl z.B. LBE xx/PH/N....

Supplement „N“ means design in stainless steel for example LBE xx/PH/N....

Auf Anfrage: andere Gewindestärken und -längen, z.B. M30x300

On request: other thread dimensiones

Material / *material*:

Fußplatte und Gewindespindel: Stahl verzinkt oder Edelstahl A1-A2 DIN 257 1.4301/1.4305

Foot plate and thread spindle in steel zinc coated or stainless steel AISI 304

Bestellbeispiel / *order example*:

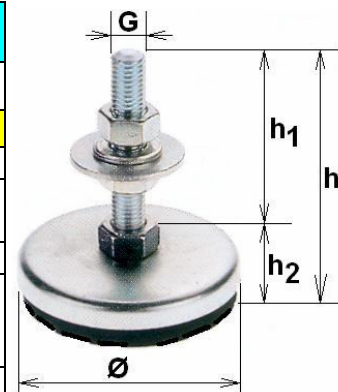
LBE 7/PH/M12x100 NBR75

Typ, Gewindedurchmesser, Gewindelänge / *Type, Thread Diameter, Thread Length*

bwz- Maschinenfuß LBE / bwz - Machine Feet LBE

mit angeschweisster DIN 933-Schraube, NBR-Platte geklebt / with weld on DIN-Screw and glued NBR plate

TYP	max. Belastung/ Load/daN	Maße ± 1 mm Dimensiones				
		Ø	G	h	h ₁	h ₂
LBE 3/M 6x50N LBE 3/M 8x50N	120	35	M 6 M 8	71 72	50	21 22
LBE 5/M 8x50 LBE 5/M10x100 LBE 5/M12x100	600	56	M 8 M 10 M 12	74 124 124	50	24 24 24
LBE 7/M10x100 LBE 7/M12x100 LBE 7/M16x100	1500	76	M 10 M 12 M 16	125 126 128	100	25 26 28
LBE 10/M12x100 LBE 10/M16x100 LBE 10/M20x100	2000	105	M 12 M 16 M 20	126 129 131	100	26 29 31



Stahl galv. verz. oder
Edelstahl A1-A2 DIN 257
Werkstoffnr. 1.4301
**Steel galvanised or
stainless steel A1-A2 DIN
257 material no.: 1.4301**

Zusatz „N“ bedeutet Ausführung in Edelstahl z.B. LBE xx/N....

Supplement „N“ means design in stainless steel for example LBE xx/N....

Auf Anfrage: andere Normgewindeschrauben, div. Restbestände in LBE 9 und LBE 13

Bestellbeispiel/order example:

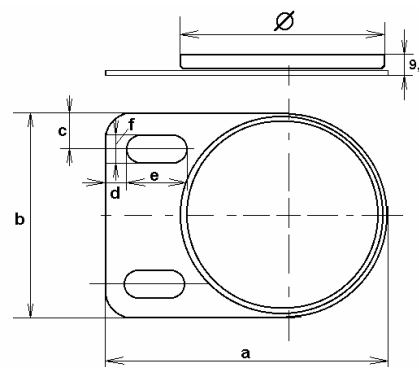
Maschinenfuss galv. verz. für 300 daN, mit Schraube M12x100

LBE 5/M12x100NBR7516

Machine foot in steel galvanised, load 300 daN, with screw M12x100

bwz-LBE-BF Bodenbefestigungsplatte / Floor fixing board

Partnerelement zum LBE-Typ / complement type for LBE before



TYP	Ø	a	b	c	d	e x f	verzinkt galvanised	Edelstahl stainless
LBE-BF 3 *)	35	72	35	17,5	5	23x9		X
LBE-BF 5 *)	56	97	56	12	5	23x11		X
LBE-BF 7	76	110	80	14,5	5	23x11	X	X
LBE-BF 10 *)	105	180	106	20	6	38x8	X	

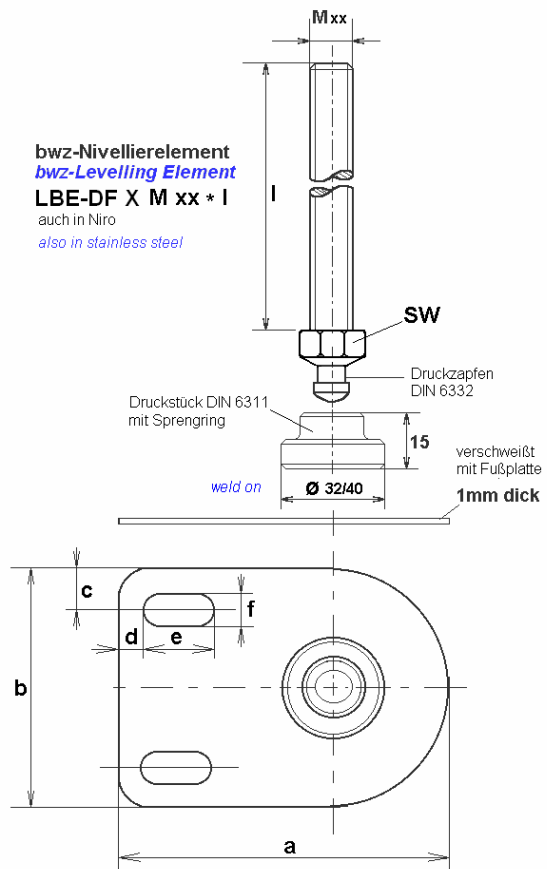
*) - auf Anfrage / on request: LBE-BF 3, 5, 10 und 13

Bestellbeispiel / order example:

Für LBE 7 in Edelstahl **To go with LBE 7 in stainless steel**

LBE-BF 7N

bwz- Stützfuß LBE-DF mit Bodenbefestigung / bwz-Floor fixing feet



LBE-Füße

	Gewinde / Thread	SW	l + x 50	a	b	c	d	e x f
LBE-DF 7	M10, M12	19	100	110	80	14.5	5	23x11
	M16	24						
	M20, M24	30						

Bei Zusatz N - Ausführung in Edelstahl / **Complement N means: design in stainless steel**
Andere Schraubenmaße auf Anfrage / **Other screw sizes on request.**

Bestellbeispiel/order example:

Für LBE 7 in Edelstahl

To go with LBE 7 in stainless steel

LBE-DF 7N M12x100