



CE

TOP-PREIS
€ 4.099,-
SPEEDY

Ständig TOP-aktuelle Angebote:

www.padbergshop.de



ELEKTRO-DEICHSELSTAPLER

- Tragfähigkeit 1000 kg
- Fahren in der Ebene und Heben elektrisch
- Stufenlose Vor- und Rückgeschwindigkeit durch Impulssteuerung
- Hubhöhe: a) Speedy bis 1600 mm
b) Master 2900 bzw. 3300 mm
- Wendig und nur 800 mm breit
- Hervorragende Stabilität durch zwei Tragmasten
- Sehr gutes Handling und stets freie Sicht für den Bediener durch mittig angeordnete Deichsel
- Speedy und Master haben hochwertigere Leistungsdaten als vergleichbare Stapler. Machen Sie den Vergleichstest !
- Diese Geräte sind nach den neuesten EU-Richtlinien gebaut



CE

Hubhöhe:
 a) 2900 mm
 b) 3300 mm

TOP-PREIS
 ab **€ 5.099,-**
MASTER

Jährliche UVV-Prüfung sowie Gerätewartung und Reparaturservice auf Wunsch durch unseren Kundendienst.



Ihr direkter Draht:

+49 (0) 56 32 9496-19
 +49 (0) 56 32 9496-20



neu:

Lieferung
frei Haus!



PADBERG + PARTNER Logistic GmbH

Referinghauser Straße 6
 59964 Medebach-Deifeld
 Telefon +49 (0) 56 32 9496-0
 Telefax +49 (0) 56 32 9496-90

www.padberg.de
www.padbergshop.de
 eMail: info@padberg.de



Chassis: – Robuste Profilstahlkonstruktion
– Glatte Kunststoffverkleidung über dem Motor und der Batterie.

Farbe:
Hubgerüst grau, Abdeckung Motor silber, Gabeln grau.

Heben und Senken: **2,2 kW**
Hydraulisch durch Elektromotor, Drucktaster zum Heben und Senken, Hydraulikanlage durch Überdruckventil gesichert.

Lenkung:
Deichsel nach beiden Seiten um 90° schwenkbar.

Antrieb: Elektromotor **0,7 kW**

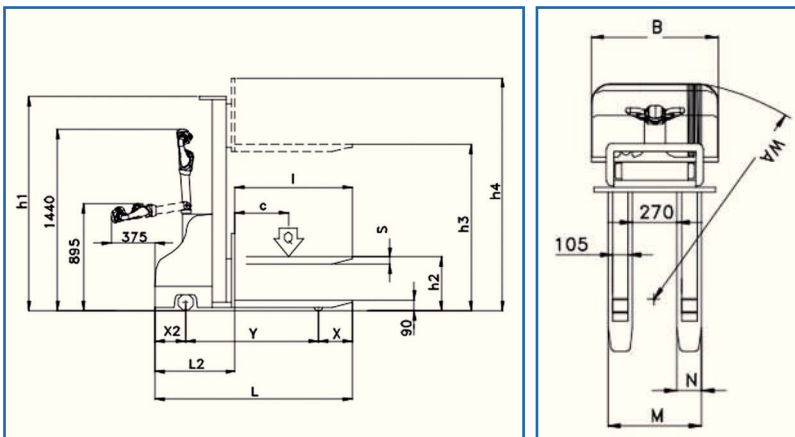
Bremse: – Fahrbremse elektromagnetisch,
– Feststellbremse elektromagnetisch

Bereifung	Maße	Material
Lastrolle	80 x 70	Vulkollan
Lenkrolle	100 x 40	Vulkollan
Antriebsrad	240 x 60	Vollgummi

24 V/15 - 20 A

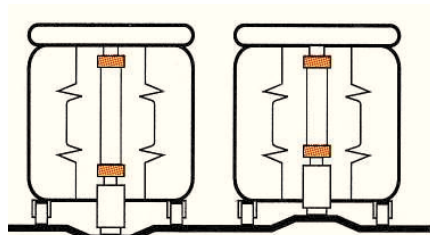
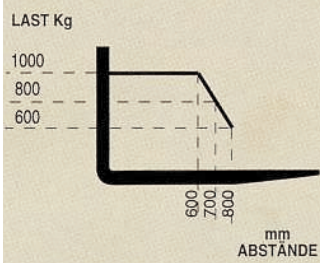
Ladegerät serienmäßig
für Netzspannung 230 V/50 Hz inkl. Ladekontrollleuchte.
Gegen Überladung gesichert durch automatische Endabschaltung.

Die nach beiden Seiten um 90° schwenkbare Deichsel erlaubt den Einsatz dieser Geräte auch bei engen Platzverhältnissen.



Modell	SPEEDY		MASTER	
		ML 105/29	ML 105/33	
Q	kg	1000	1000	1000
C	mm	600	600	600
I	mm	1150	1150	1150
L	mm	1780	1935	1820
X	mm	380	415	415
X2	mm	205	175	205
Y	mm	1195	1345	1200
L2	mm	630	780	670
M	mm	530	530	530
N	mm	160	160	160
h1	mm	1990	1990	2140
h2	mm	1470	200	--
h3	mm	1600	2900	3300
h4	mm	2115	3420	3820
B	mm	800	840	800
WA	mm	1430	1530	1420
Freihub	mm	1470	200	--
Battebetriebsdauer		ca. 2,5 Std.	ca. 4 Std.	ca. 4 Std.
Preis	€	4.099,00	5.099,00	5.499,00

Diagramm der Positionsänderung des Lastenschwerpunktes nach der Änderung derselben Lasten.



Die Stapler sind mit einem Dämpfungssystem ausgestattet, das die vollkommene Treibradgriffigkeit auch im Falle großer Unebenheiten gewährleistet.

Technische Änderungen vorbehalten

Ihr direkter Draht:

+49 (0) 56 32 9496-19
+49 (0) 56 32 9496-20



neu:

Lieferung frei Haus!



PADBERG + PARTNER Logistic GmbH

Referinghauser Straße 6
59964 Medebach-Deifeld
Telefon +49 (0) 56 32 9496-0
Telefax +49 (0) 56 32 9496-90

www.padberg.de
www.padbergshop.de
eMail: info@padberg.de